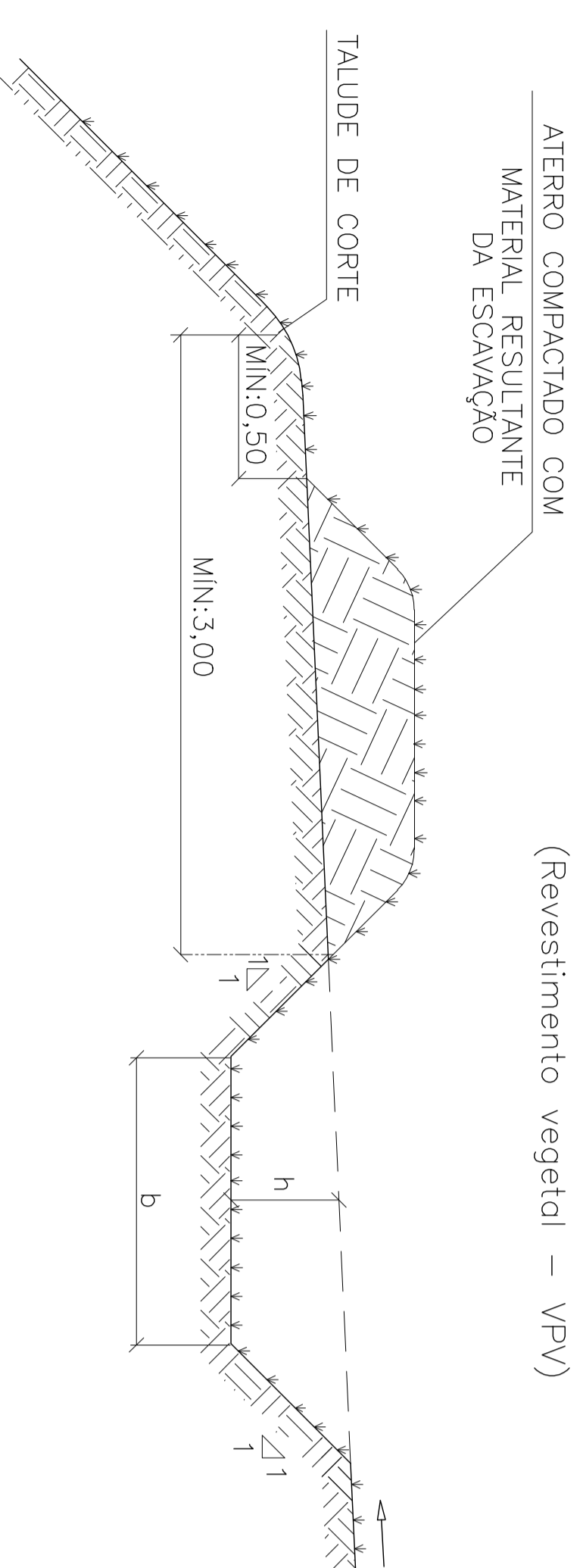


## VALETAS DE PROTEÇÃO

### VALETA DE PROTEÇÃO DE CORTE

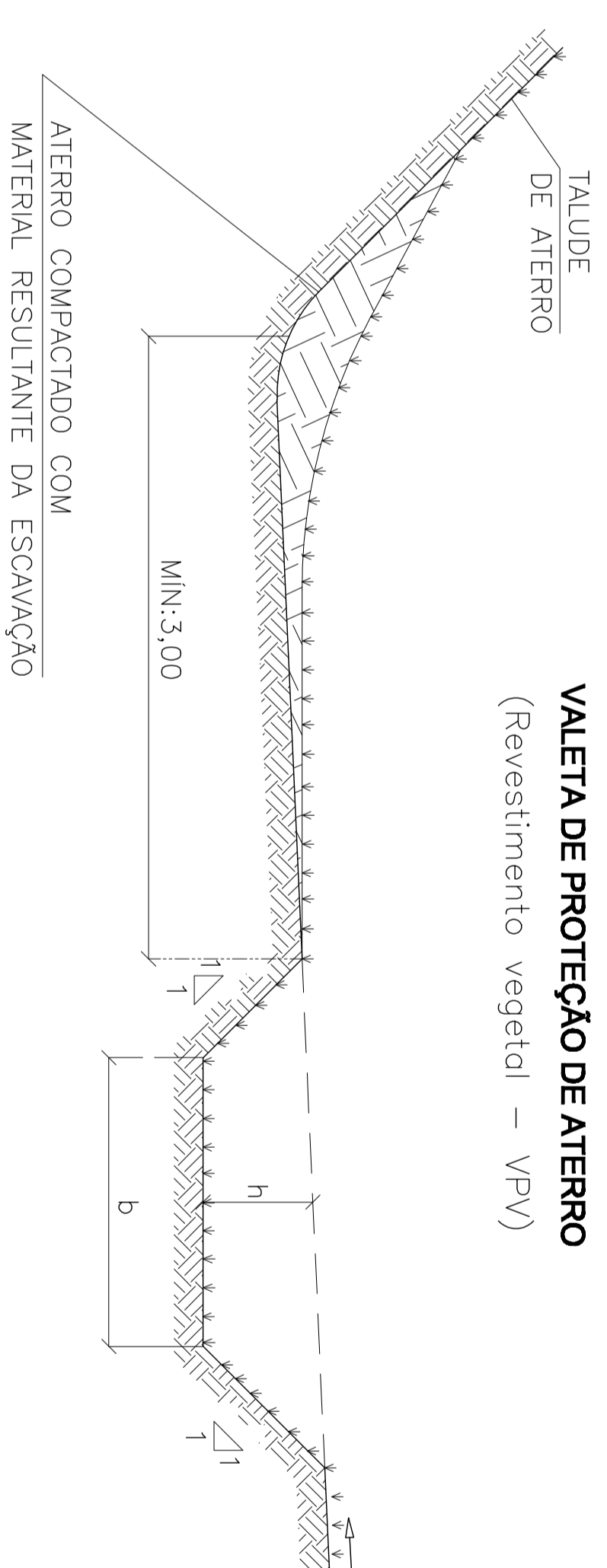
(Revestimento vegetal – VPV)



CONSUMOS MÉDIOS					
Tipo	b (m)	h (m)	Escavação (m³/m)	Abitamento Manual (m³/m)	Reest. Vegetal (m²/m)
VPV1	0,30	0,40	0,28	0,20	1,43
VPV2	0,40	0,40	0,32	0,22	1,53
VPV3	0,50	0,40	0,36	0,25	1,63
VPV4	0,50	0,50	0,50	0,35	1,91
VPV5	0,60	0,50	0,55	0,39	2,01
VPV6	0,60	0,60	0,72	0,50	2,30
VPV7	0,80	0,60	0,84	0,59	2,50
VPV8	1,00	0,60	0,96	0,67	2,70

### VALETA DE PROTEÇÃO DE ATERRO

(Revestimento vegetal – VPV)

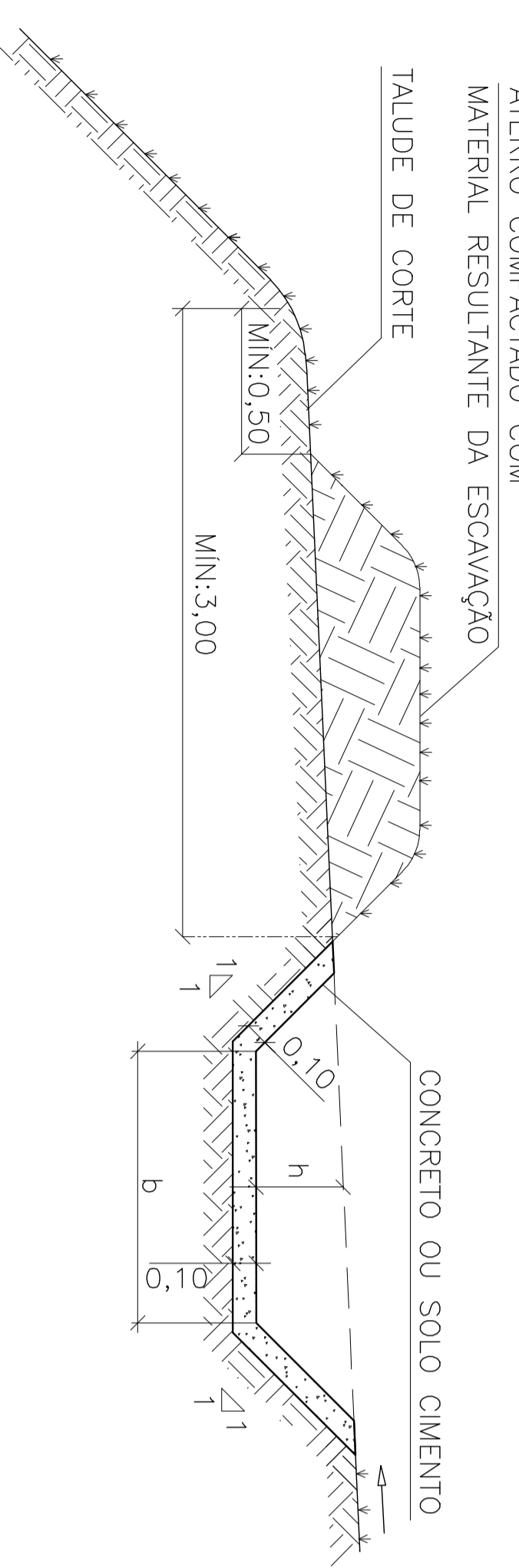


CONSUMOS MÉDIOS					
Tipo	b (m)	h (m)	Escavação (m³/m)	Abitamento Manual (m³/m)	Reest. Vegetal (m²/m)
VPV1	0,30	0,40	0,28	0,20	1,43
VPV2	0,40	0,40	0,32	0,22	1,53
VPV3	0,50	0,40	0,36	0,25	1,63
VPV4	0,50	0,50	0,50	0,35	1,91
VPV5	0,60	0,50	0,55	0,39	2,01
VPV6	0,60	0,60	0,72	0,50	2,30
VPV7	0,80	0,60	0,84	0,59	2,50
VPV8	1,00	0,60	0,96	0,67	2,70

### VALETA DE PROTEÇÃO DE CORTE

(Revestida em concreto ou solo cimento\* – VPC)

\* A critério do fiscalizador

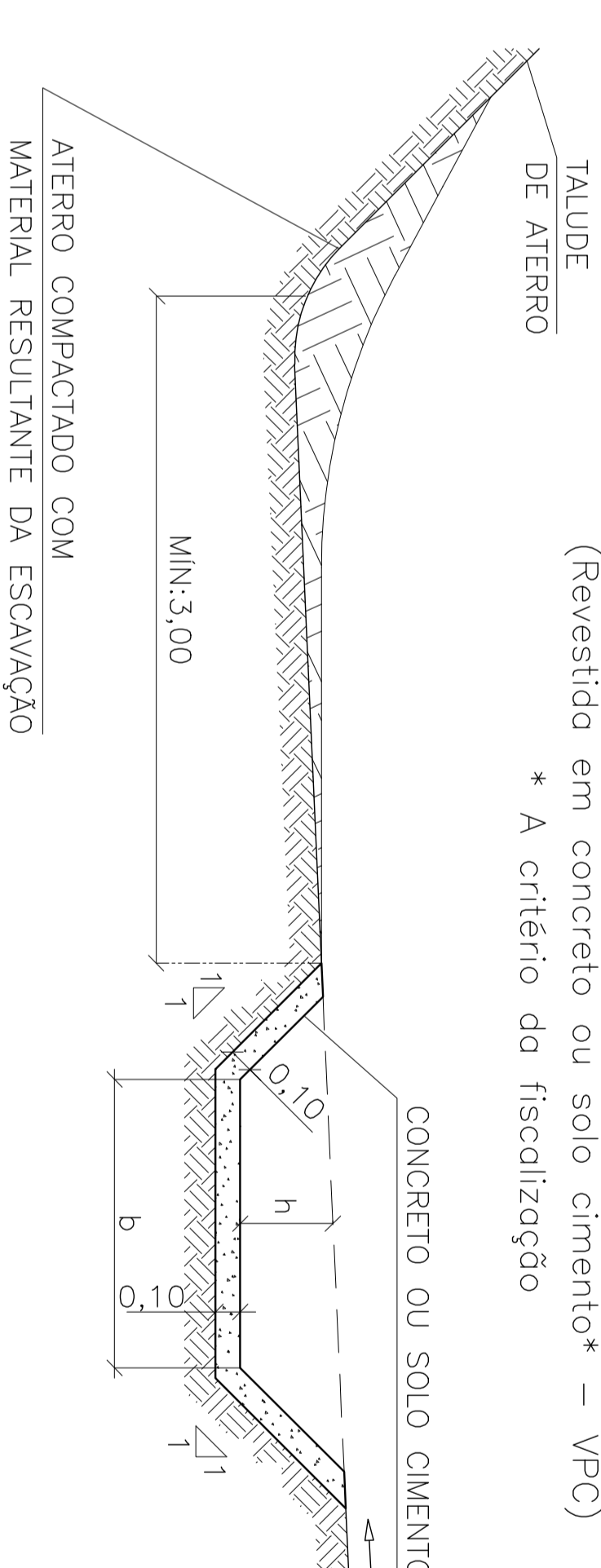


CONSUMOS MÉDIOS							
Tipo	b (m)	h (m)	Escavação (m³/m)	Abitamento Manual (m³/m)	Concreto ou Solo Cimento (m³/m)	Guia de Madeira (m/m)	Argamassa (m³/m)
VPC1	0,30	0,40	0,45	0,32	0,17	0,477	0,048
VPC2	0,40	0,40	0,50	0,35	0,18	0,510	0,051
VPC3	0,50	0,40	0,56	0,39	0,20	0,544	0,054
VPC4	0,50	0,50	0,73	0,51	0,23	0,638	0,064
VPC5	0,60	0,50	0,79	0,55	0,24	0,671	0,067
VPC6	0,60	0,60	1,00	0,70	0,28	0,766	0,077
VPC7	0,80	0,60	1,14	0,80	0,30	0,832	0,083
VPC8	1,00	0,60	1,28	0,90	0,32	0,899	0,090

### VALETA DE PROTEÇÃO DE ATERRO

(Revestida em concreto ou solo cimento\* – VPC)

\* A critério do fiscalizador



CONSUMOS MÉDIOS							
Tipo	b (m)	h (m)	Escavação (m³/m)	Abitamento Manual (m³/m)	Concreto ou Solo Cimento (m³/m)	Guia de Madeira (m/m)	Argamassa (m³/m)
VPC1	0,30	0,40	0,45	0,32	0,17	0,477	0,048
VPC2	0,40	0,40	0,50	0,35	0,18	0,510	0,051
VPC3	0,50	0,40	0,56	0,39	0,20	0,544	0,054
VPC4	0,50	0,50	0,73	0,51	0,23	0,638	0,064
VPC5	0,60	0,50	0,79	0,55	0,24	0,671	0,067
VPC6	0,60	0,60	1,00	0,70	0,28	0,766	0,077
VPC7	0,80	0,60	1,14	0,80	0,30	0,832	0,083
VPC8	1,00	0,60	1,28	0,90	0,32	0,899	0,090

#### NOTAS

- NOS DESENHOS DE DRENAGEM EM CONCRETO AGRUPAR JUNTAS DE 2) AS JUNTAS DE DRENAGEM DEVEM SER REVESTIDAS COM ARGAMASSA TIPO 1/3.
- CONCRETO F20-S1000.
- SOLO CIMENTO TIPO UNICO T3.
- OURO SEM NECESSÁRIO OUTRO TIPO DE DRENAGEM, ENTÃO SER ENTÃO DRENAGEM E ABERTURA APROPRIADA PARA ESTE CASO.
- A ESCOVAÇÃO DEVE SER FEITA COM O USO DE ESCOVAÇÃO PARA VALAS.
- A ESCOVAÇÃO DEVE SER FEITA COM O USO DE ESCOVAÇÃO PARA VALAS.
- A ESCOVAÇÃO DEVE SER FEITA COM O USO DE ESCOVAÇÃO PARA VALAS.
- AS DRENAGENS ABERTURAS DEVEM SER REVESTIDAS EM CONCRETO.
- OS TALUDES DAS VALETAS DE PROTEÇÃO DEVEM SER ADOTADOS AO TIPO DE SOLO LOCAL.
- PARA AS VALETAS DE PROTEÇÃO AGRUPAR AS DRENAGENS DESTINADAS NO 11) GUIA DE MADEIRA: 2,5 x 10cm. AS GUIAS DE MADEIRA, SERÃO INSTALADAS SÓCADO A SÉRIAS TRANSVERSAL E ESPALHADAS DE 30cm.

#### DESENHOS DE REFERÊNCIA:

PARA DRENAGEM DE ÁGUA – 80-83-0004-19-7002  
PARA DRENAGENS DE ENCHIDA – 80-83-0004-19-7006

REV.	DATA	TIPO	REVISÃO
1	30/07/10	E	INDICAÇÃO DAS VALETAS
2	30/07/10	E	REVISÃO DAS VALETAS
3	30/07/10	E	REVISÃO DAS VALETAS
4	30/07/10	E	REVISÃO DAS VALETAS
5	30/07/10	E	REVISÃO DAS VALETAS

REVISÃO	DATA	TIPO	REVISÃO
1	30/07/10	E	INDICAÇÃO DAS VALETAS
2	30/07/10	E	REVISÃO DAS VALETAS
3	30/07/10	E	REVISÃO DAS VALETAS
4	30/07/10	E	REVISÃO DAS VALETAS
5	30/07/10	E	REVISÃO DAS VALETAS